

APPLICATION RULES

Aansluiting waterafvoeren

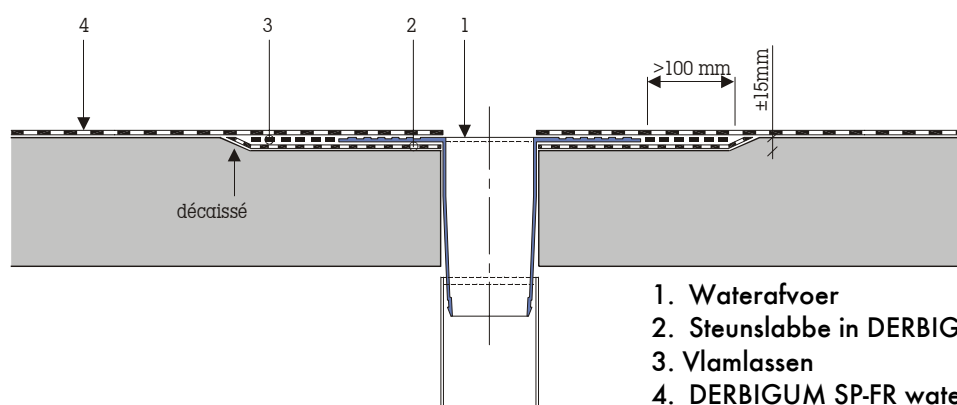
AR-06

APPLICATION RULES

Wanneer de ondergrond het toelaat, zal een uitsparing gemaakt worden alvorens de waterdichtheid te plaatsen. Deze opstelling laat toe ongewenste verdikkingen en waterstagnaties rond de afvoer te vermijden. Vóór de plaatsing van de afvoer zal een onderlaag in bitumineus membraan (DERBICOAT of DERBIGUM) met de vlam geplaatst worden (of zo nodig met warme lucht of DERBISEAL S). Om een goede aanhechting te verzekeren, zal het binnenste vlak van de plakplaat ingesmeerd worden met DERBIMASTIC S. Voor de plaatsing van de afvoer zal deze, indien nodig, ontvet worden.



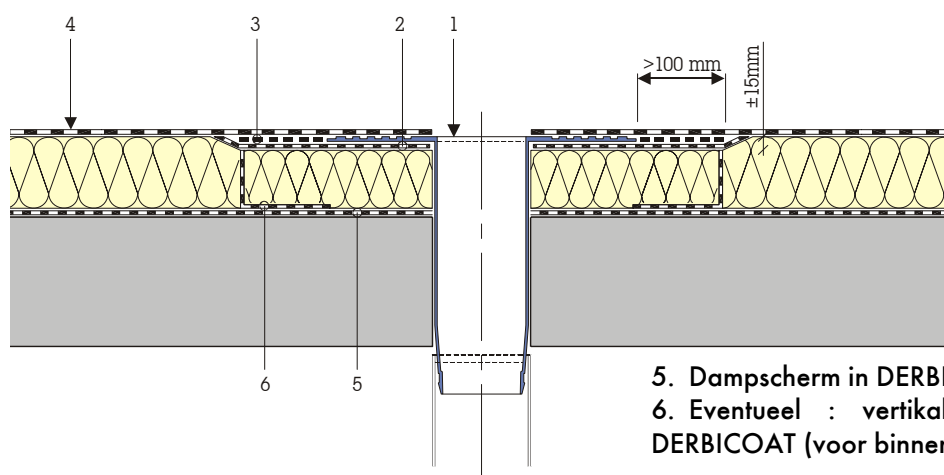
1. OP BETON



1. Waterafvoer
2. Steunslabbe in DERBIGUM SP-FR gevlamlast
3. Vlamlassen
4. DERBIGUM SP-FR waterdichting

In het geval van een DERBIGUM-waterdichtheid, met DERBIBOND S verlijmd, zal het membraan desalniettemin ter hoogte van de uitsparing en de afvoer gevlamlast worden.

2. OP THERMISCHE ISOLATIE



5. Dampscherm in DERBICOAT
6. Eventueel : verticale compartimentering in DERBICOAT (voor binnenklimaatklasse III et IV)

Belangrijke opmerking

Om problemen met de aanhechting, te wijten aan de aanwezigheid van resten van ontvorming (siliconen, ...), bij EPDM-afvoeren te voorkomen; is het aangeraden eerst even met de brander over de binnenkant van de plakplaat te gaan en deze goed in te strijken met DERBIMASTIC.