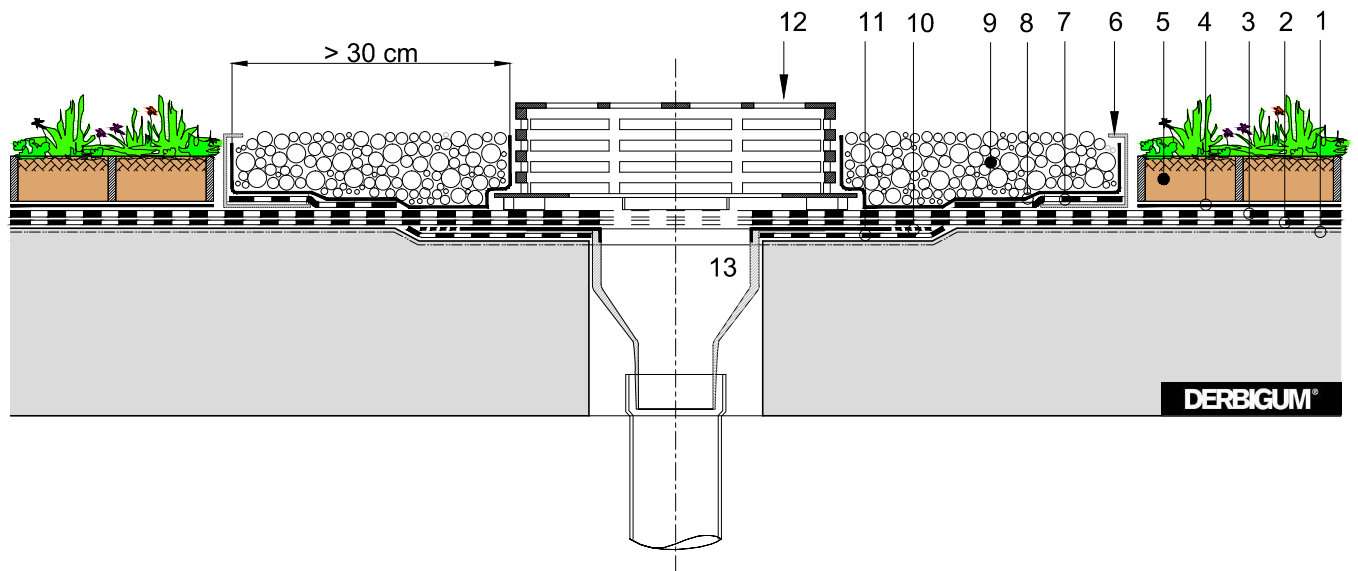


Projekt	Klant	Datum
		Systeem <b>DERBIGUM</b>
Detail	<b>GROENDAK : REGENWATERAFVOER</b>	N° 9.12b <small>03/2010</small>

**Tweelaags**



1. Drenkvernis DERBIPRIMER
2. Onderlaag DERBICOAT gevlamlast of verlijmd met DERBIBOND
3. DERBIGUM SP-WW waterdichtheid, gevlamlast of verlijmd met DERBIBOND .
4. Filtrerende laag in DERBIDRAIN of een andere filtrerende laag  
zoals, 16/32 grind...
5. DERBISEDUM tegels
6. Grindvangprofiel
7. Bevestigingsstrook in DERBIGUM SP gevlamlast
8. Scheidingsstrook in niet geweven polyester ( $\pm 100 \text{ g/m}^2$ )
9. Grind 16/32 (of gelijkaardig afhankelijk van de windkracht)
10. Gevlamlast
11. Voorbereidende onderlaag in DERBICOAT gevlamlast
12. Grindstop
13. Regenwaterafvoer

