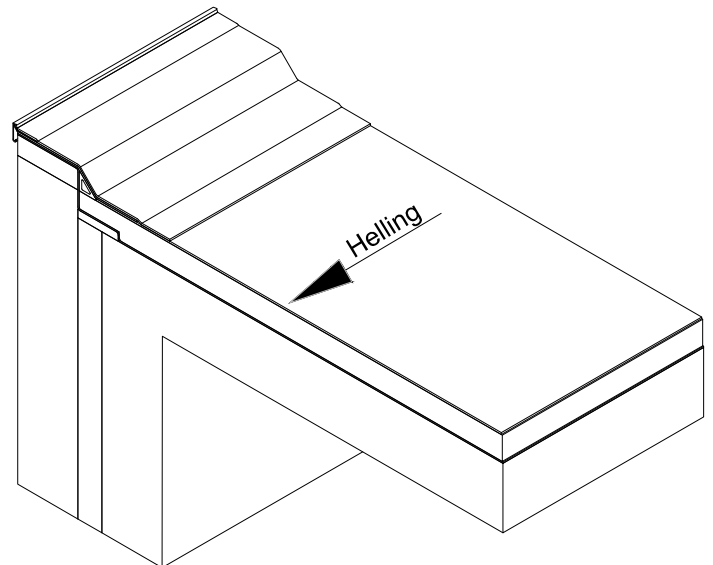
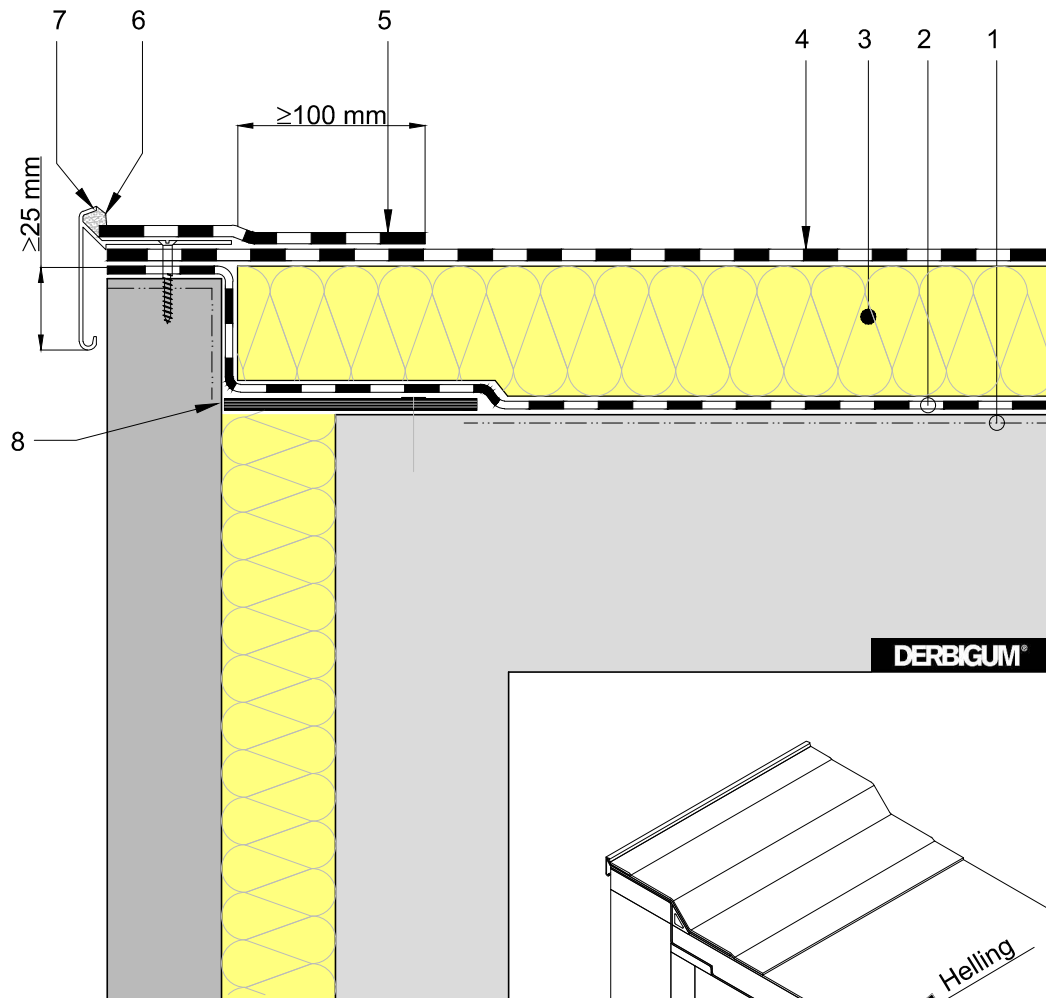


Projekt	Klant	Datum
		Systeem DERBIGUM
Detail	DAKRAND BIJ STERKE HELLING +/- 10%	N° 4.08a

03/2010



1. Drenkverniss DERBIPRIMER
2. Dampscherm DERBICOAT gevlamlast of gelijmd met DERBIBOND
3. Thermische isolatie
4. Afdichting in DERBIGUM SP-FR gevlamlast of gelijmd met DERBIBOND
5. Bovenste strook in DERBIGUM SP-FR gevlamlast
6. Voegopvulling met DERBIMASTIC
7. Dakrandprofiel ROFYCOM RE
8. Spouwafdekking

