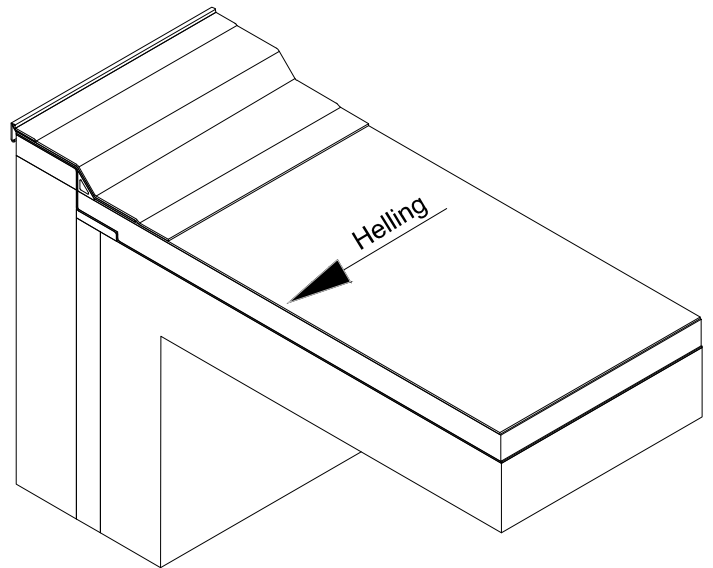
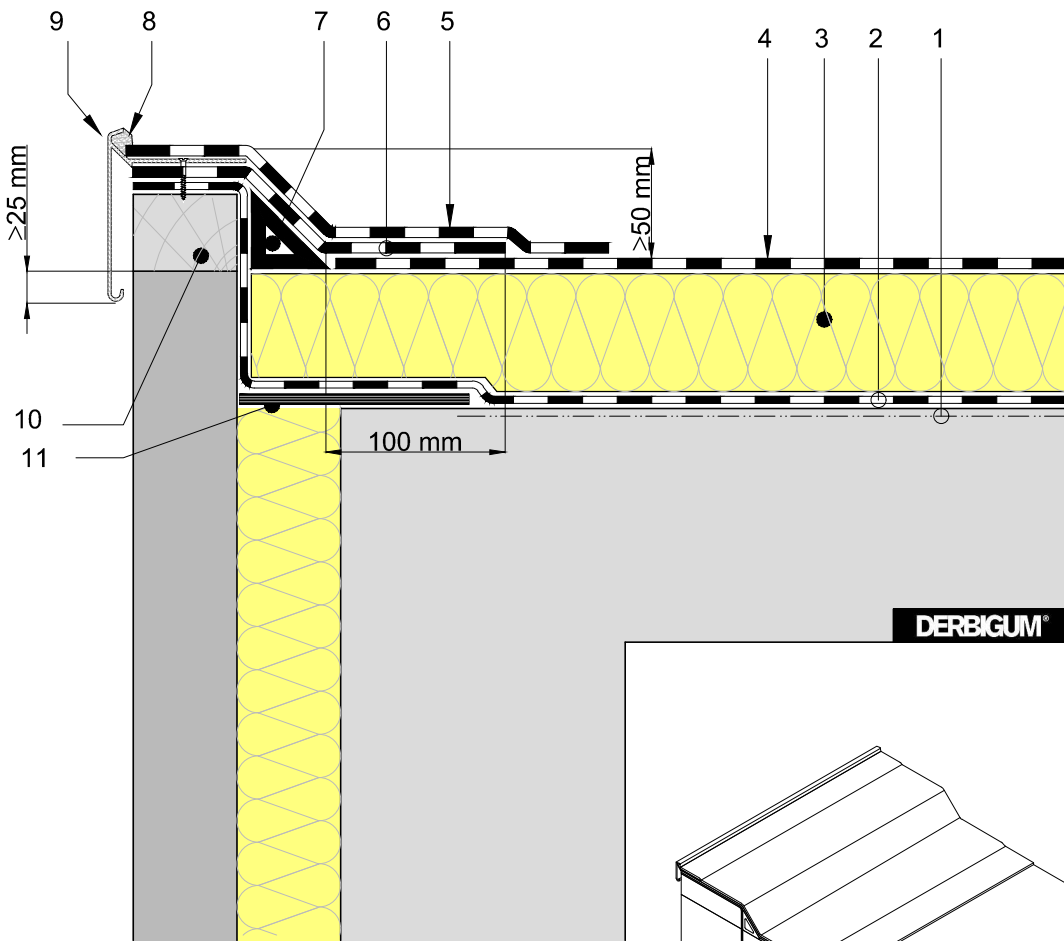


Projekt	Klant	Datum
		Systeem DERBIGUM
Detail	DAKRAND BIJ MATIGE HELLING (5-10 %)	
	N°	4.06a



1. Drenkverniss DERBIPRIMER
2. Dampscherm in DERBICOAT gevlamlast of gelijmd met DERBIBOND
3. Thermische isolatie
4. Afdichting in DERBIGUM SP-FR gevlamlast of gelijmd met DERBIBOND
5. Bovenste strook in DERBIGUM SP-FR gevlamlast
6. Versterkingsstrook in DERBIGUM SP-FR gevlamlast
7. hoeklat CANT STRIP
8. Voegopvulling met DERBIMASTIC
9. Dakrandprofiel ROFYCOM RE
10. Houten lat met drenkverniss
11. Spouwafdekking

