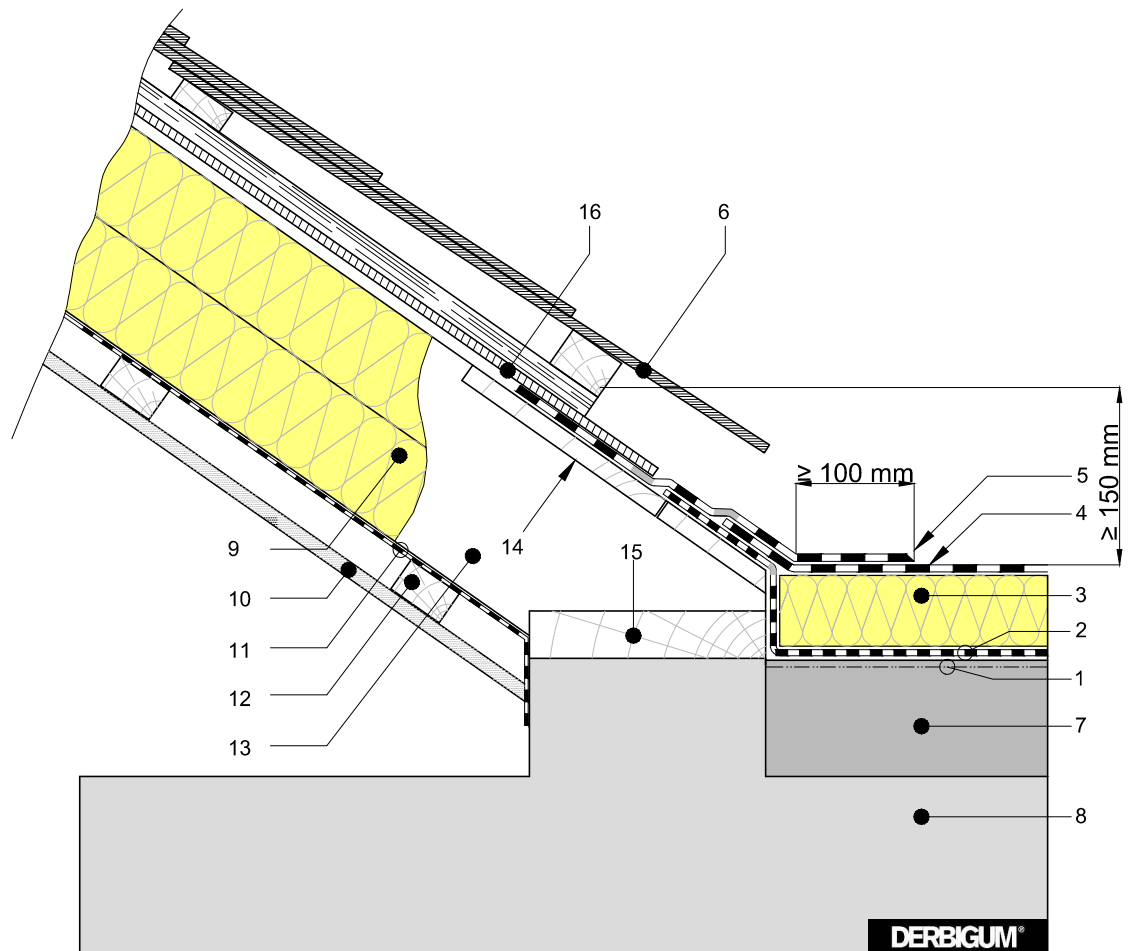


Projekt	Klant	Datum
		Systeem DERBIGUM
Detail	AANSLUITING TUSSEN HELLEND EN PLAT DAK	N° 8.01a

03/2010



1. Drenkvernis DERBIPRIMER
2. Dampscherm in DERBICOAT gevlamlast of gelijmd met DERBIBOND
3. Isolatie
4. DERBIGUM SP-FR gevlamlast of gelijmd met DERBIBOND
5. Opstand in DERBIGUM SP-FR gevlamlast
6. Dakbedekking
7. Hellingsbeton
8. Draagvloer
9. Thermische isolatie
10. Binnenafwerking
11. Dampscherm
12. Binnenbelatting
13. Keper of spant
14. Bebording gelijk met de bovenkant van de kepers bij stijve onderdakplaten
15. Muurplaat
16. Onderdak

